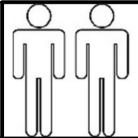




D - Montageanleitung GB - Assembly instructions NL - Handleiding voor de montage
 PL - Instrukcja montażu TR - Montaj talimatı RU - Инструкция по монтажу
 RO - Instrucțiuni de montaj IT - Istruzioni di montaggio FR - Notice de montage
 SK - Návod na montáž CZ - Montážní návod HU - Szerelési útmutató



1/1

Name-Naam-Nazwa-Isim-Название-Nom-Nome-Imèno-Názov-Név-Denumire

VIOLA 3K



UP 5x40



x 8

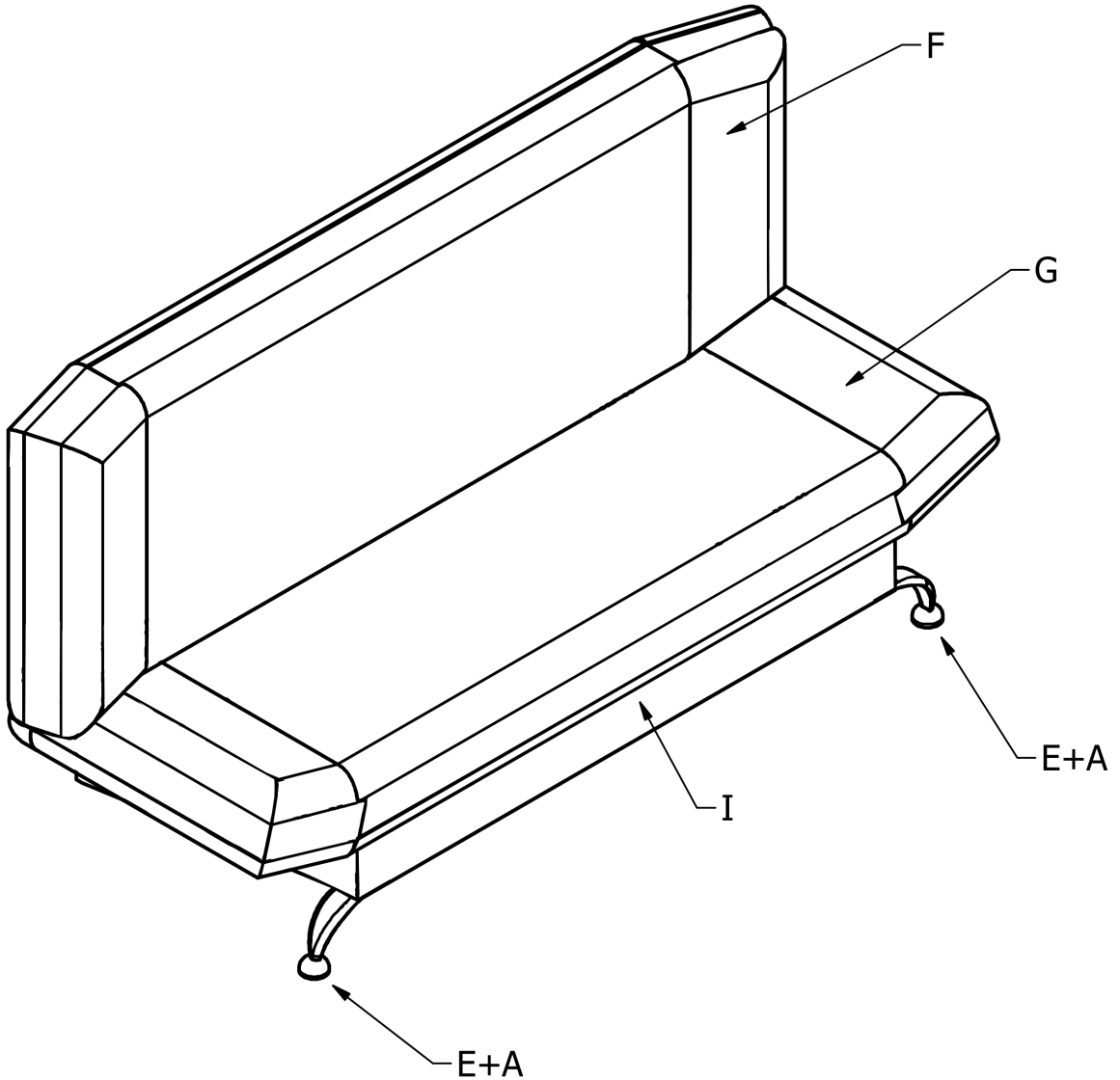
H 90



x 2



x 2



Service-Dienstverlening-Serwis-Servis-Сервисная служба-Assistenza-Szerviz

Typ-Type-Tip-Tm-Tipus-Tipo

A
C
E
F
G
I

